

PR-BS Type

电机促动器

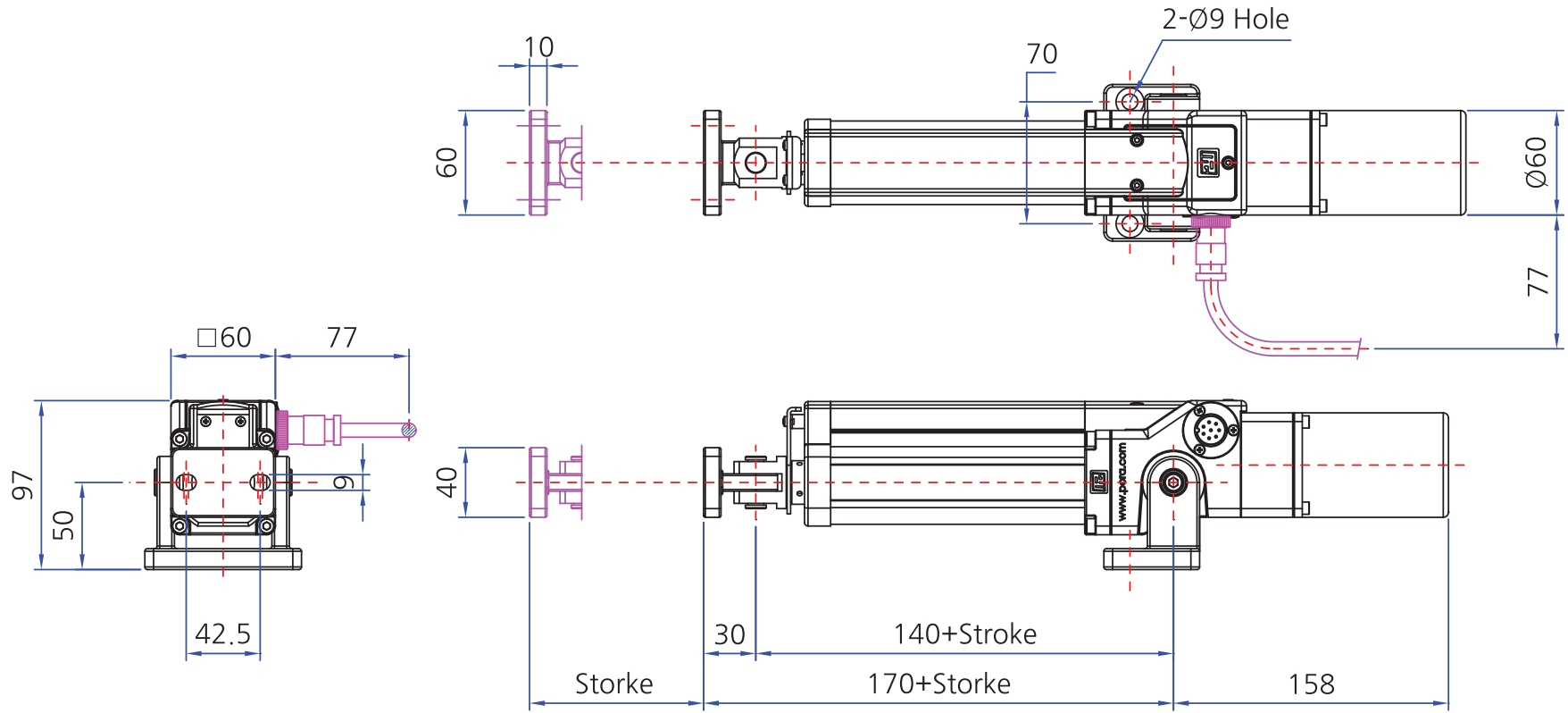
利用电机,可实现迅速、精密的控制。

根据电机原理来转动,与油压类型不同的是无需担心漏油可能性,使用上非常干净。



※ 本传单内容变更不提前通知, 请谅解。

DIMENSION



SPECIFICATIONS

产品名称	PR-BS Type		
电机容量 (W)	15		
传动比	6:1	10:1	18:1
推力 (kgf)	20	35	75
速度 (mm/s)	40	25	12
冲程 (mm)	60, 100, 150 (* 200, 300需订制)		
适用控制器	PR-DPA-100.A, PR-DPA-100L.A, PR-DPA-200		
重量	3.5kg		

基本规格

※ 除上述标准品外的特殊规格, 请来电咨询。