

PR-PSA-ND100

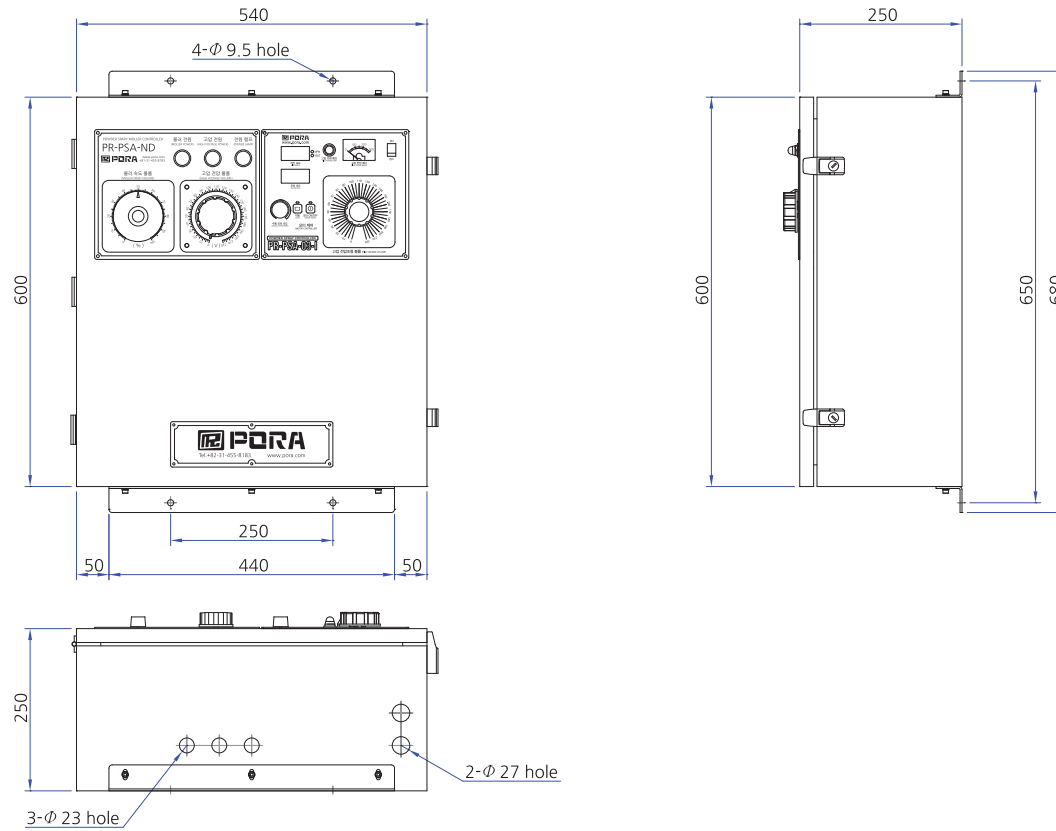
粉末喷洒机控制器 - 防止飞散型

本产品是粉末喷洒机等产品专用的控制器。
内置高压 T.R 及莫勒控制逆变器。
(防止飞散型)



※ 本传单内容变更不提前通知, 请谅解。

DIMENSION



SPECIFICATIONS

产品名称	PR-PSA-ND100	
输出 / BLDC 电机	24Vdc - 3A (50Hz - 可选)	
输出 / 莫勒	3相 220Vac, 60Hz- 200W (50Hz - 可选)	
高压 T.R	输入: 单相 220Vac, 60Hz	输出: 12000Vdc (50Hz - 可选)
电源电压	220Vac, 60Hz (50Hz - 可选)	
重量	50kg	