

# PR-PSA-ND100

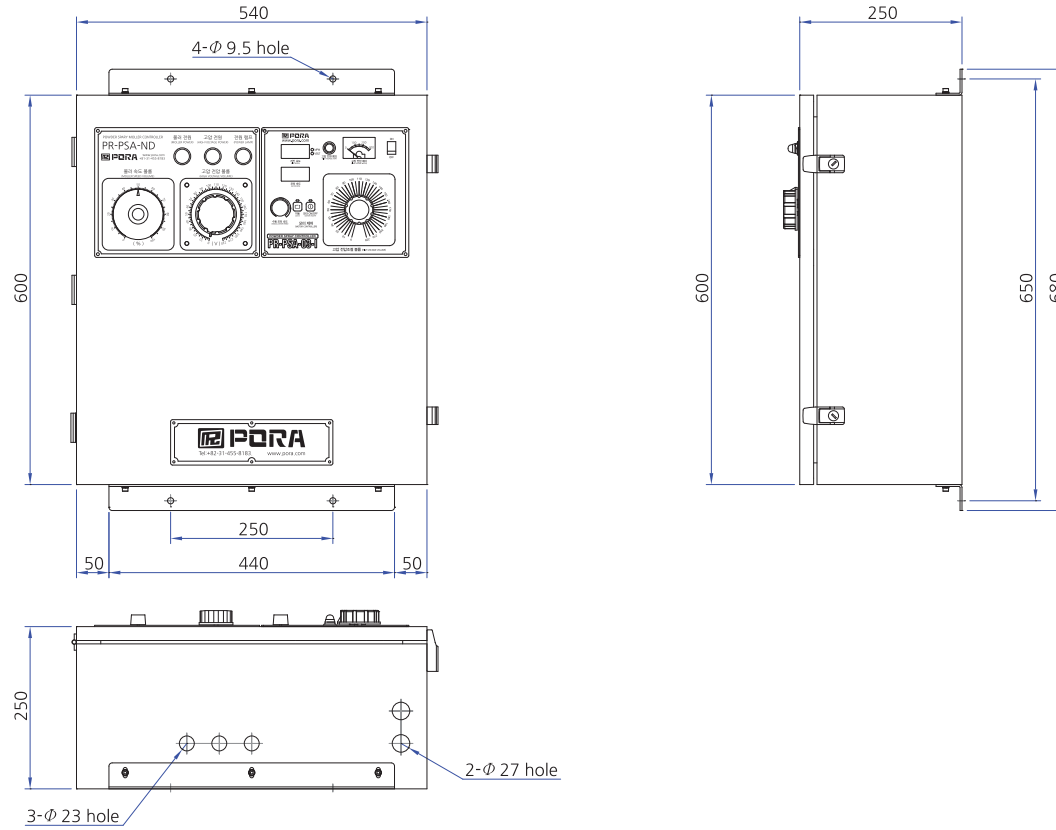
파우더 스프레이 컨트롤러 - 비산방지 타입

파우더 스프레이 제품의 전용 컨트롤러입니다.  
고압 T.R 및 몰러 컨트롤 인버터가 내장되어 있습니다.  
(비산방지 타입)



※ 본 리플렛의 내용은 예고 없이 변경될 수 있사오니 양해하여 주십시오.

## DIMENSION



## SPECIFICATIONS

제품명	PR-PSA-ND100		
출력 / BLDC 모터	24Vdc - 3A (50Hz - 옵션)		
출력 / 물러	3상 220Vac, 60Hz- 200W (50Hz - 옵션)		
고압 T.R	입력: 단상 220Vac, 60Hz	출력: 12000Vdc (50Hz - 옵션)	
전원 전압	220Vac, 60Hz (50Hz - 옵션)		
중량	50kg		