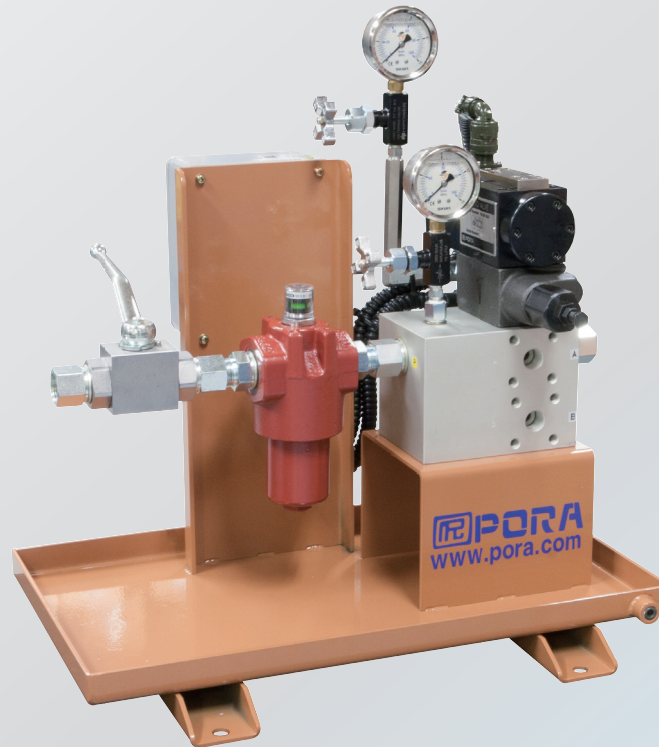


# PR-SV-S Type

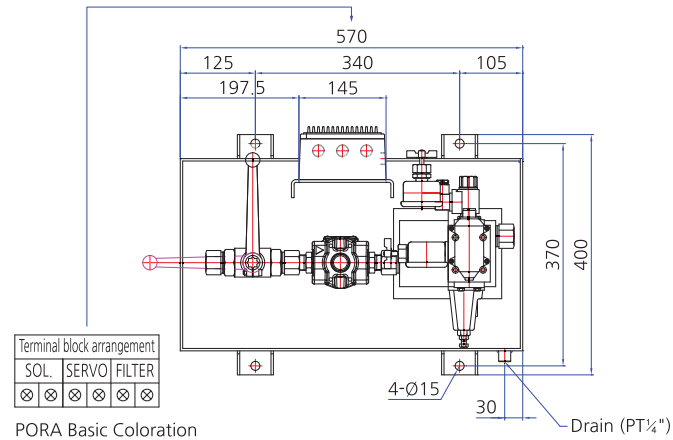
서보 파워 가이드

유압 실린더를 제어하기 위한 밸브스탠드 타입 제품입니다.  
(기존의 유압 라인을 사용하는 제품)  
고정밀 서보 밸브와 서보 밸브전용 필터가 장착되어 있습니다.



※ 본 리플렛의 내용은 예고 없이 변경될 수 있사오니 양해하여 주십시오.

## DIMENSION

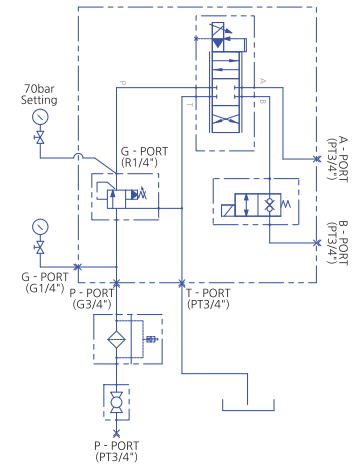
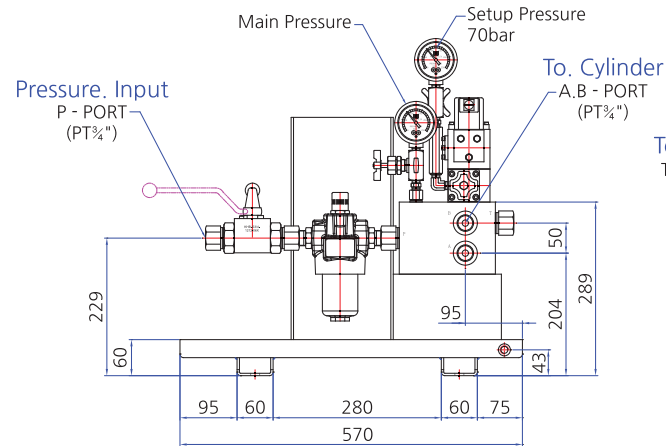


PORA Basic Coloration

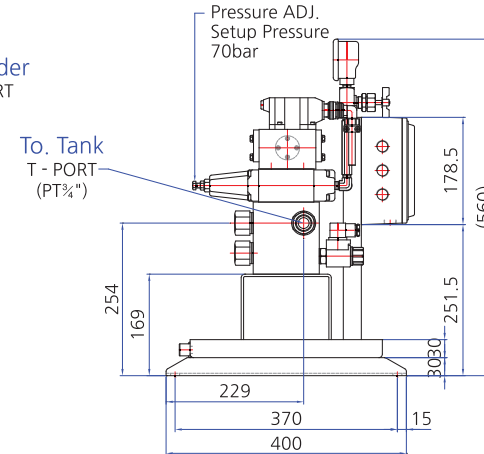
Powder Coating

Color : 5YR 5/5 (munsell color No.)

Coating Thickness : 60 Micron over



HYD. DIAGRAM



## SPECIFICATIONS

제품명	PR-SV-SM20-M60S-XX	PR-SV-SM40-M60S-XX	PR-SV-SM60-M60S-XX
최대 압력	210Mpa (210bar)		
밸브 유량	20ℓ /min	40ℓ /min	60ℓ /min
셋오프 밸브 전원(XX)	24: 24Vdc / 11: 110Vac / 22: 220Vac		
사용 환경 온도	0 ~ +50℃		
오일 규격	ISO-VG46 (GS-RANDO #46)		
중량	25kg		